

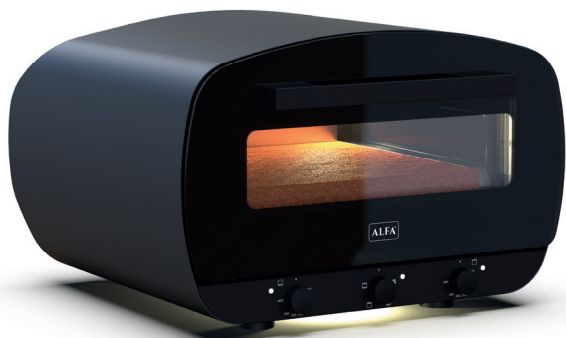
ALFA



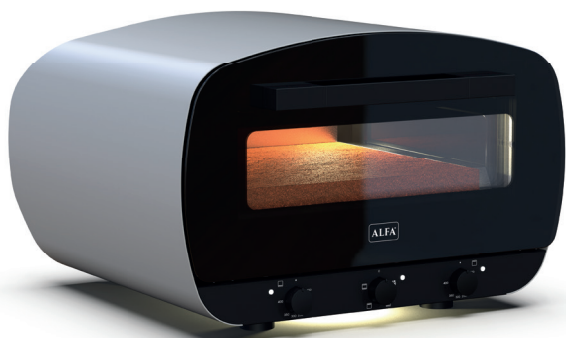
MORE INFO

URBE

Data Sheets - Scheda Tecnica



CODE: **FXUR-1P-EGRIA**



CODE: **FXUR-1P-EGRI**

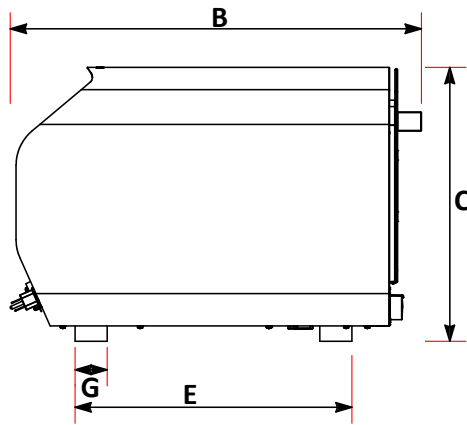
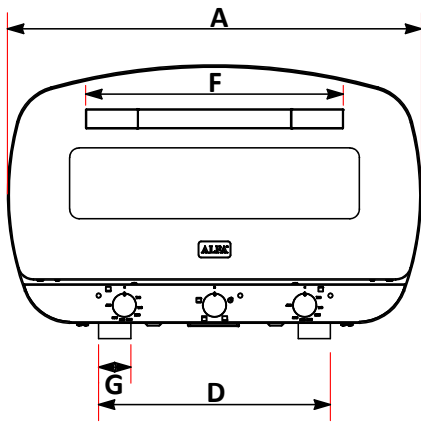
| Series | |
|----------------------------------------------------------------------------------------------|-------------------------------------------------------------------------------|
| Type Tipologia | Forno Pizza |
| Oven type Tipologia forno | Stand Alone Indipendente, autonomo |
| Temperature Regulation Regolazione della temperatura | Thermostat Termostato |
| Control Panel | |
| Commands Comandi | 3 Knobs 3 Manopole |
| Knob type Tipologia manopola | Plastic Plastica |
| Oven Door | |
| Oven Glass Window Sportello in vetro | Panoramic Glass Vetro Panoramico |
| Door Cooling System Sistema di raffreddamento della porta | 4 Pane Heat Resistant Glass Vetro resistente al calore a 4 pannelli |
| Handle style Tipologia di maniglia | Plastic Plastica |
| Oven Cavity | |
| Flat Muffle - Net Capacity Muffola Piatta - Capacità Netta | 33.4 l |
| Cavity Enameling Colour Colore per smaltatura di cavità | Black Nero |
| External Lights Luci esterne | 1 x 25W Halogen |
| Internal Lights Luci interne | 2 x 25W Halogen |
| Broil Upper Heating Element Resistenza superiore interna | 1200 W (230 V) |
| Upper Heating Element Resistenza superiore esterna | 900 W (230 V) |
| Lower Heating Element Resistenza inferiore | 900 W (230 V) |
| Oven Accessories | |
| Refractory brick Pietra refrattaria | n°1 - 40x40cm |
| Power / Ratings (220-240 V, 50-60 Hz) | |
| kW/Amps rating at 220-240V, 50-60Hz Potenza nominale kW/Amps a 220-240 V, 50-60 Hz | 3.15kW 13.7 Amps approx. |
| Cable + plug Cavo + spina | • |



CE

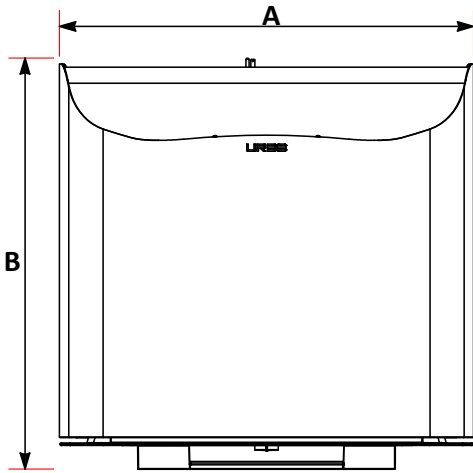
made in Italy





| | cm | inch | | cm | inch |
|----------|------|------|----------|----|------|
| A | 64,3 | 25,3 | E | 43 | 16,9 |
| B | 63,8 | 25,1 | F | 40 | 15,7 |
| C | 42,5 | 16,7 | G | 5 | 2 |
| D | 36 | 14,2 | | | |

| Weight Peso | |
|-----------------------|----|
| kg | 45 |
| lbs | 99 |



| PACKAGING DIMENSIONE IMBALLO | | | | | |
|----------------------------------------|---------------------------|----------------------------|--------------------------|-----------------------|-----|
| | Width Larghezza | Depth Profondità | Height Altezza | Weight Peso | |
| cm | 69 | 69 | 55 | kg | 50 |
| inch | 27 | 27 | 21,6 | lbs | 110 |