

venere

ombrellone a braccio
laterale in alluminio
verniciato grigio antracite
aluminium lateral
arm parasol anthracite
varnished




CARATTERISTICHE TECNICHE TECHNICAL DATA

possibilità di fissaggio al suolo
possibility of fixing on the ground
parti metalliche prima zincate,
poi verniciate
metal parts galvanized and varnished
con stecca antivento tra palo
verticale e ragno
anti-wind rib between vertical
pole and frame
stecche intercambiabili
interchangeable ribs
girevole 360°
360° rotating

OPTIONALS

carter copribase
coverbase carter

finitura pendente:
flounce finishing:

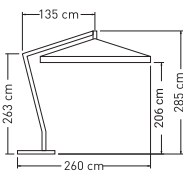
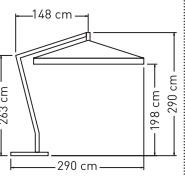
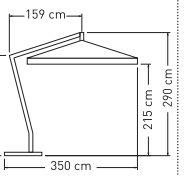
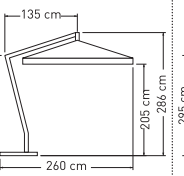
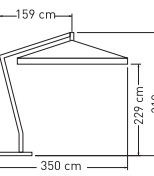
 merletti
crenelation

 onde
wave

impianto luci a led bianche
(a luce calda su richiesta)
natural white led lighting
system (on demand 3000 K°)

fioriera in alluminio
aluminium planter



DIMENSIONE / SIZE	2x2	2,5x2,5	3x3	2x3	3x4
					
PALO (cm) / POLE	7,2x7,2	7,2x7,2	7,2x7,2	7,2x7,2	7,2x7,2
STECHE (NR.) / RIBS	5	5	8	6	8
PENDENTE / FLOUNCE	•	•	•	•	•
TESSUTO / FABRIC Acrylic - Tempotest® Parà Ombrelloni - PVC Acrylic - Tempotest® Parà Parasols - PVC	•	•	•	•	•